

# Introdução

Versão 1.0



O M-IDI03 é uma interface temporizada de relês. Nela, recebe-se os pulsos das saídas dos módulos leitores, e pode-se acionar qualquer dispositivo controlando este tempo, de 0 a 15 segundos.

Pode ser configurado Normal Aberto, comum ou Normal Fechado, sendo possível seleccionar com o que melhor atender as suas necessidades. Leds informativos de pulso nas saídas, facilitando a visualização do funcionamento do equipamento além de temporizador regulado por trimpot, sendo possível configurar o tempo desejado para manter acionado o pulso nas saídas da interface.

## ⓘ ATENÇÃO

Este detector necessita ser instalado com cabo indutivo.

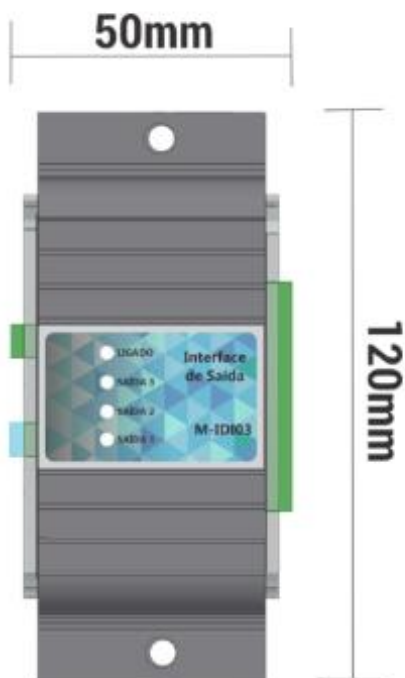
# Especificações Técnicas

## M-IDI03 - Interface de Relê Temporizada - Ethernet

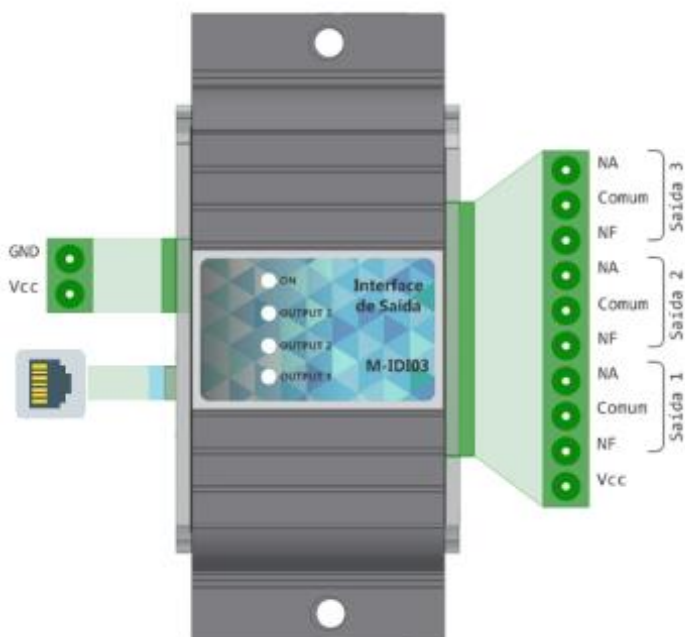
### Características

- Dimensões (LxC): 50x120mm.
- 3 saídas NA/NF.
- Recebe sinais digitais de 12v para acionamento individual das saídas.
- Cada saída suporta alimentação no COMUM de até 220v e 20A.
- O tempo de ajuste de *delay off* é de 0 a 15 segundos.
- Alimentação em 5v para operação.

### Dimensões



### Entradas e saídas



## **Ambiente**

- Aplicação de Uso: Interno e Externo.

## **Garantia**

- Garantia completa de 1 ano para defeitos de operação decorrentes da fabricação.

## **Vida útil**

- Considerando que o produto não tenha sido submetido a impactos, quedas ou manuseio incorreto, tem vida útil aproximada de 6 anos, desde que utilizado com o propósito para qual cada modelo foi projetado e confeccionado.

## **Descarte e Reciclagem**

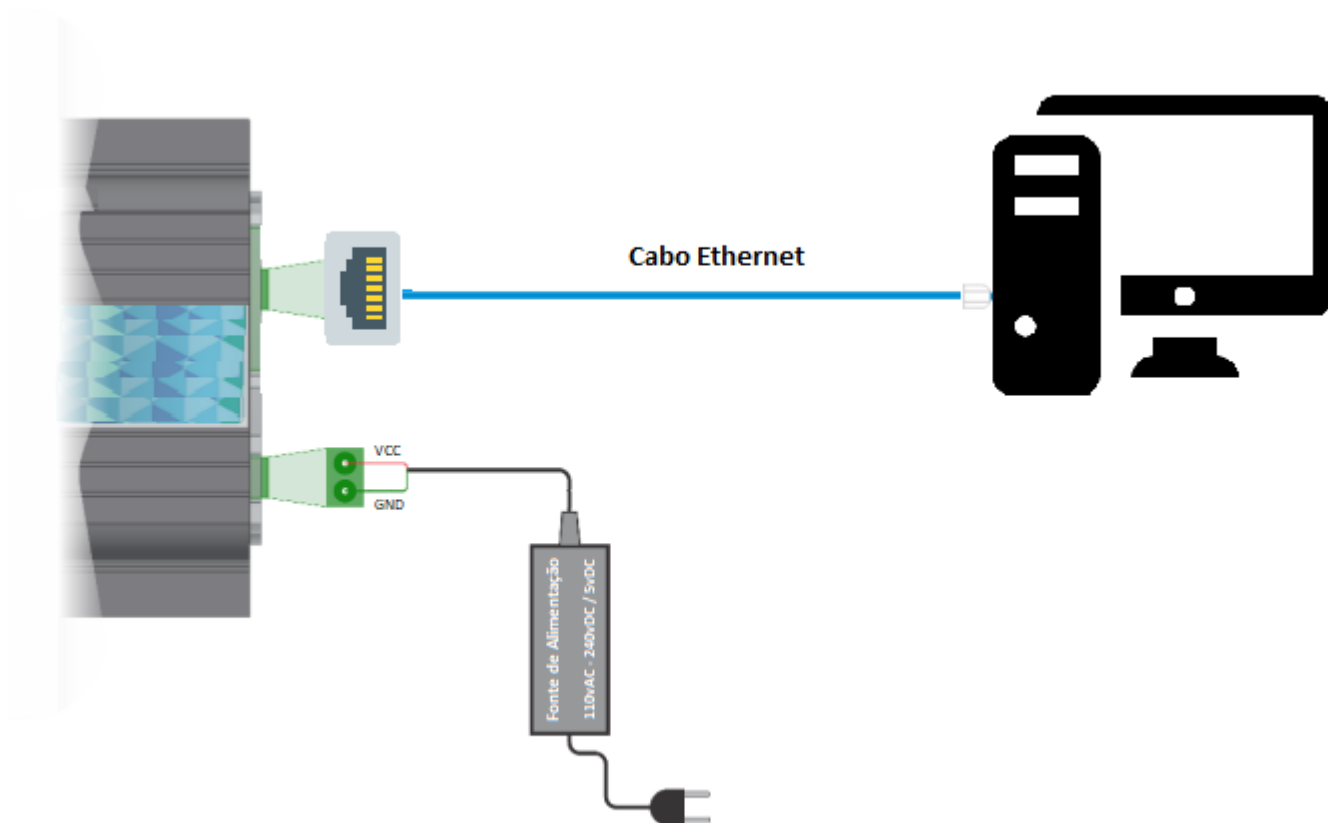
- A maioria dos produtos são compostos por partes de alumínio, plástico ABS e componentes eletrônicos contendo silício. Estes materiais são recicláveis e podem ser entregues em qualquer posto de coleta (Ecoponto) ou entregue a empresas e cooperativas de reciclagem.

# Instruções de Uso

---

## Montagem M-ID03 - Ethernet

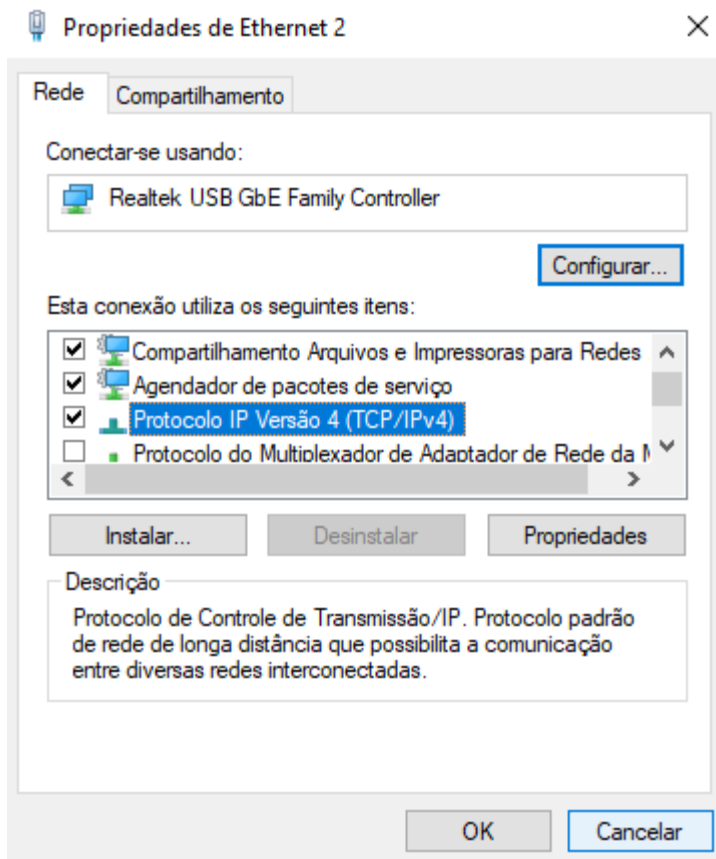
Para conseguirmos utilizar o módulo, devemos primeiro fazer a ligação da alimentação e da comunicação ethernet, como mostra na ilustração abaixo:



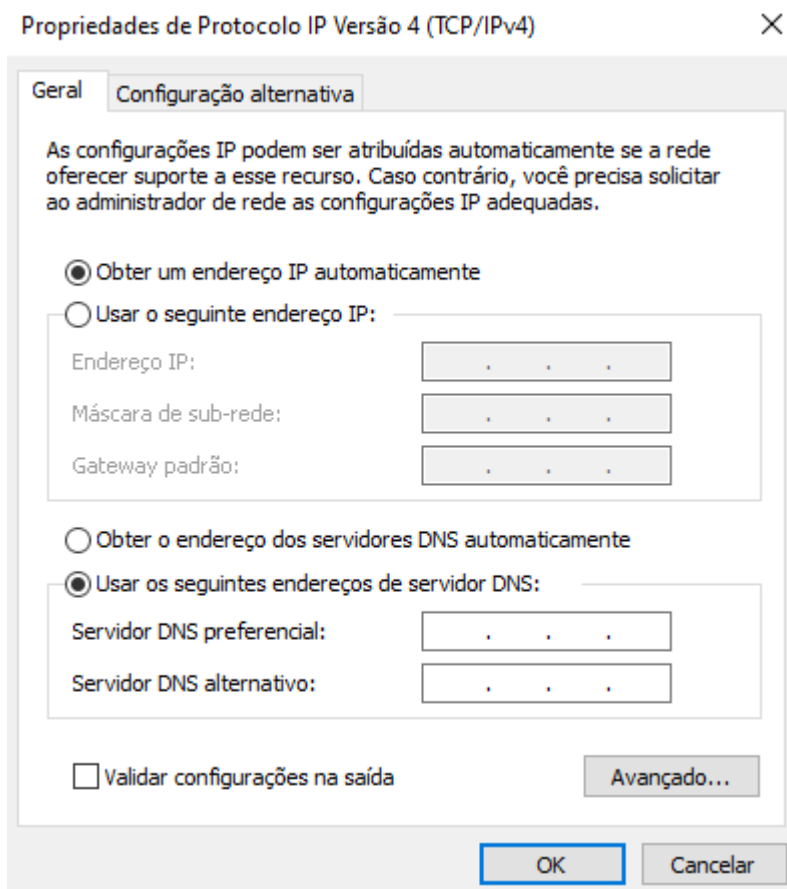
---

## Configuração

- Antes de acessar o painel, para enviar os comandos ao módulo devemos, primeiro, garantir que esteja na mesma faixa de rede que seu computador, para isso vamos configurar o IPV4 em sua máquina.



- Após clicar na configuração de protocolo estará disponível que você configure a rede de sua máquina.



- Você deve configurá-la conforme a faixa da rede de sua interface.

Geral

As configurações IP podem ser atribuídas automaticamente se a rede oferecer suporte a esse recurso. Caso contrário, você precisa solicitar ao administrador de rede as configurações IP adequadas.

Obter um endereço IP automaticamente

Usar o seguinte endereço IP:

Endereço IP:	192 . 168 . 1 . 50
Máscara de sub-rede:	255 . 255 . 255 . 0
Gateway padrão:	. . .

Obter o endereço dos servidores DNS automaticamente

Usar os seguintes endereços de servidor DNS:

Servidor DNS preferencial:	. . .
Servidor DNS alternativo:	. . .

Validar configurações na saída

Avançado...

OK Cancelar

**⚠ ATENÇÃO**

Lembrando que todo IP configurado precisa ser sempre estático, para funcionar corretamente.

Comando	Função
Relay All ON	Aciona todos os relés
Relay All OFF	Desliga todos os relés
http: /ip/port/00	relé-01 Off
http: /ip/port/01	relé-01 On
http: /ip/port/02	relé-02 Off
http: /ip/port/03	relé-02 On
http: /ip/port/04	relé-03 Off
http: /ip/port/05	relé-03 On
Change IP/Port	Altera IP da interface

---

## Comandando Interface

- Após configurar, podemos acessar a interface através de seu painel de configuração, com o endereço [192.168.1.4/30000](http://192.168.1.4/30000)

Relay-ALL ON [ALL-ON](#)

Relay-ALL ON [ALL-ON](#)

Relay-ALL OFF [ALL-OFF](#)

Relay-ALL OFF [ALL-OFF](#)

Relay-01: **OFF** [ON/OFF-01](#)

Relay-01: **OFF** [ON/OFF-01](#)

Relay-02: **OFF** [ON/OFF-02](#)

Relay-02: **ON** [ON/OFF-02](#)

Relay-03: **OFF** [ON/OFF-02](#)

Relay-03: **OFF** [ON/OFF-02](#)

Change IP/Port: [Enter](#)

Change IP/Port: [Enter](#)

Comando	Função
Relay All ON	Aciona todos os relés
Relay All OFF	Desliga todos os relés
Relay-01	Liga e desliga saída 1
Relay-02	Liga e desliga saída 2
Relay-03	Liga e desliga saída 3
Change IP/Port	Altera IP da interface

---

## Configuração IP/Port

Change IP/Port: [Exit](#)

New Addr:

New Port:

- Após preencher ambos os campos a interface já vão funcionar com o IP e/ou a porta nova.